

# AURATON 1100W

## Instructiuni de instalare si operare

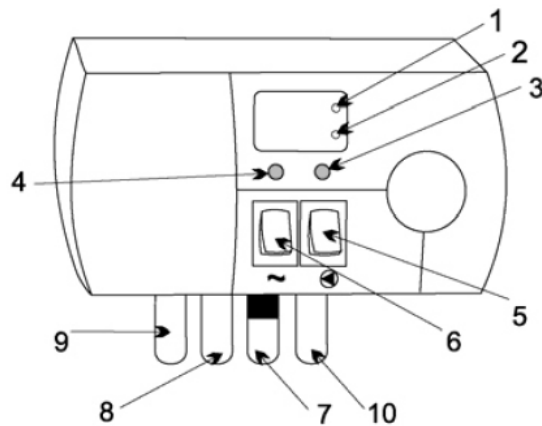
### 1. Aplicatia

Auraton 1100W este un termostat destinat sistemelor de incalzire central pe carbune ce folosesc o pompa pentru recircularea apei.

Influentat de temperatura apei din boiler, controlerul porneste sau opreste pompa de apa in instalatia de incalzire centrala cu un boiler pe carbune ventilatorul instalat de sub horn.

Senzorul digital al controlerului masoara temperatura apei in boiler, controleaza pompa si ventilatorul in functie de temperatura. Termostatul poate controla timpul de activitate a ventilatorului si chiar seta viteza acestuia.

**AURATON 1100W este echipat cu un sistem ANTISTOP**, pentru a preveni griparea rotorului pompei în perioadele inactive (funcționare în gol). În plus, în perioadele de când nu este nevoie de încălzire, la fiecare două săptămâni, termostatul va porni pompa de recirculare pentru o perioadă de 30 de secunde. Pentru a putea să îndeplinească această funcție, termostatul trebuie lăsat deschis.



1. indicator de funcționare a ventilatorului
2. indicator de funcționare a pompei
3. setarea valorii (+)
4. setarea valorii (-)
5. intrerupător pentru funcționarea continuua a pompei
6. intrerupător pornit/oprit
7. cablu alimentare ventilator, 230V
8. cablu alimentare pompa, 230VAC
9. cablu alimentare, 230V
10. senzor de temperatura

### 2. INSTALAREA

#### Montarea termostatului:

Termostatul va fi montat direct pe perete cu ajutorul șuruburilor, cablurile termostatului vor fi de asemenea fixate pe perete.

#### Montarea senzorului de temperatură:

Senzorul termostatului va fi fixat pe o țeava de ieșire a apei din cazan (tur), direct pe țeavă (cât mai aproape de cazan posibil), pentru fixarea senzorului pe țeavă folosiți un colier. E recomandat ca țeava de ieșire a apei din cazan să fie izolată termic pe porțiunea dintre cazan și senzorul termostatului, chiar și deasupra senzorului.

**NOTĂ:**

Dacă o instalație de încălzire este alimentată de către două cazane, unul pe lemne și unul pe gaz, senzorul de temperatură va fi fixat la punctul de întâlnire a celor două țevi de ieșire și va fi izolat.

**Conexiunea cablului de alimentare al pompei:**

Terminalul (⚡) este folosit pentru conexiunea cu firul galben sau galben-verde (nul sau împământare).

Terminalul (N) este folosit pentru conexiunea cu firul albastru.

Terminalul (L) este folosit pentru conexiunea cu firul maro.

**Verificarea conexiunilor pompei:**

Verificați ca legăturile să fie făcute conform instrucțiunilor de folosire a pompei.

**Conexiunile termostatului:**

Se conectează la o priză cu împământare 230V/50Hz!

Cablul va fi fixat pentru a evita scoaterea accidentală din priză.

**Notă:**

Termostatul AURATON 1100K va fi instalat într-o zonă unde temperatura ambientală nu depășește 40°C.

Va rugăm să așteptați ~30 sec. după pornirea termostatului pentru a afișa parametrii normali.

**3. OPERARE**

**Înterupătorul pentru pornire (~):**

Apăsați înterupătorul (~) pe poziția I (LED-ul verde luminează).

**Modul de operare automat cu LED-ul verde aprins:**

Pompa de recirculare va porni și se va opri în funcție de temperatura setată de la butonul rotativ.

Pompa va porni atunci când temperatura măsurată de senzor este mai mare decât temperatura setată și se va opri atunci când temperatura va scădea sub valoarea dorită.

**Modul de operare continuu:**

Apăsați înterupătorul (⏻) pe poziția I în timp ce butonul (~) este pe poziția I (ambele LED-uri, roșu și verde, luminează).

Pompa funcționează continuu indiferent de temperatura setată sau de temperatura măsurată de senzor.

**4. Date Tehnice:**

- a. Intervalul de setare al temperaturii: 10°C-80°C
- b. Intervalul de măsurare al temperaturii: 1°C – 99°C
- c. Alimentare: 230V AC
- d. Curent Maxim: 6A AC