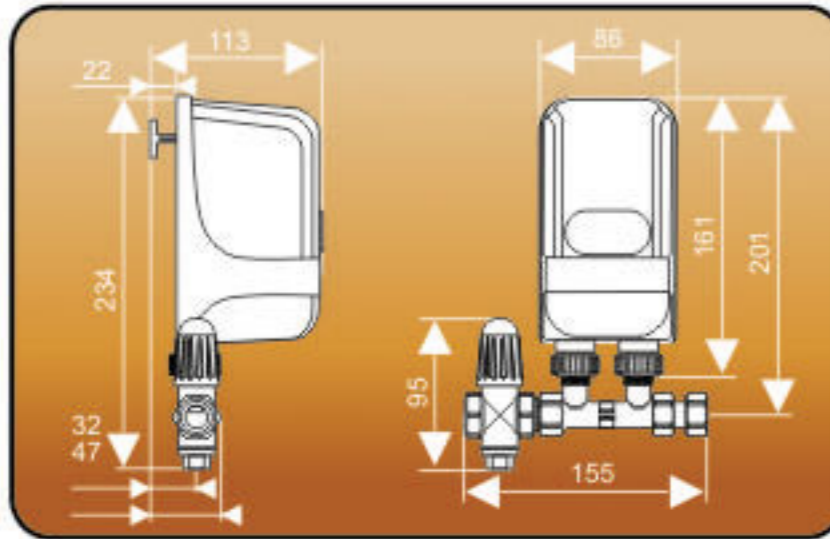
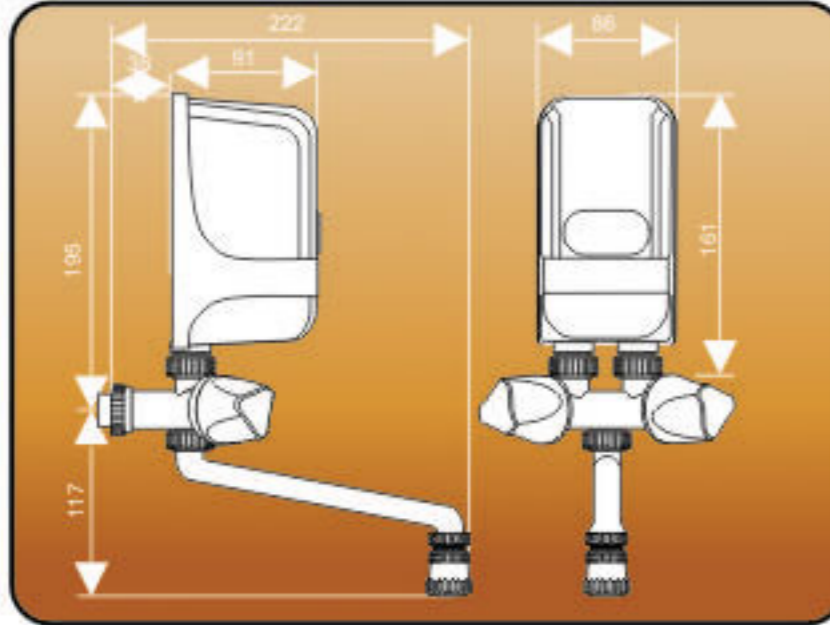


Cu racordurile incluse (mărimea 86x91x161mm), elementele de încălzire sunt cu următoarele puteri: 3,7; 4,5; 5,5 kW la ~230 V și 7,5; 9; 11 kW la ~400 V

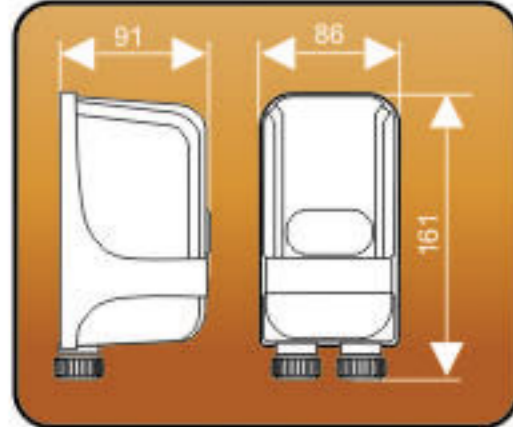
Boiler cu accesorii de racordare



Boiler cu set din plastic



element de încălzire



Tabel de puteri

Putere nominală [kW]	3,7	4,5	5,5	7,5	9	11
Voltaaj nominal [V]	1/N/PE~ 230V 50Hz			2/PE~ 400V 50Hz		
Curent nominal [A]	16	19,6	24	18,75	22,5	27,5
Siguranță automată [A]	16	20	25	20	25	32
Capacitatea calculată în l/min la temperatura de intrare a apei de 18°C și presiunea de 0.2MPa	40°C 1,9	2,4	2,9	4	4,7	5,8
	45°C 1,7	2	2,5	3,3	4	5,1
	50°C 1,4	1,8	2	2,9	3,4	4,3
	55°C 1,2	1,5	1,9	2,6	3	3,9

$Q \leq 1300 \Omega \text{cm}$ la o temperatura de 15°C

Spre deosebire de alte sisteme de încălzire, instalarea boilerelor DAFI în orice unghi nu îi modifică performanțele și nu deteriorează elementul de încălzire.



Atât experiența cât și cercetările de piață realizate de FORMASTER S.A., au demonstrat că durata de viață medie a boilerelor DAFI, presupunând că instrucțiunile și recomandările producătorului sunt respectate, este 8 ani.

CertIFICATE ȘI PREMII



Câteva exemple pentru folosirea boilerelor



energy safe VICTORIA
Approval V05452



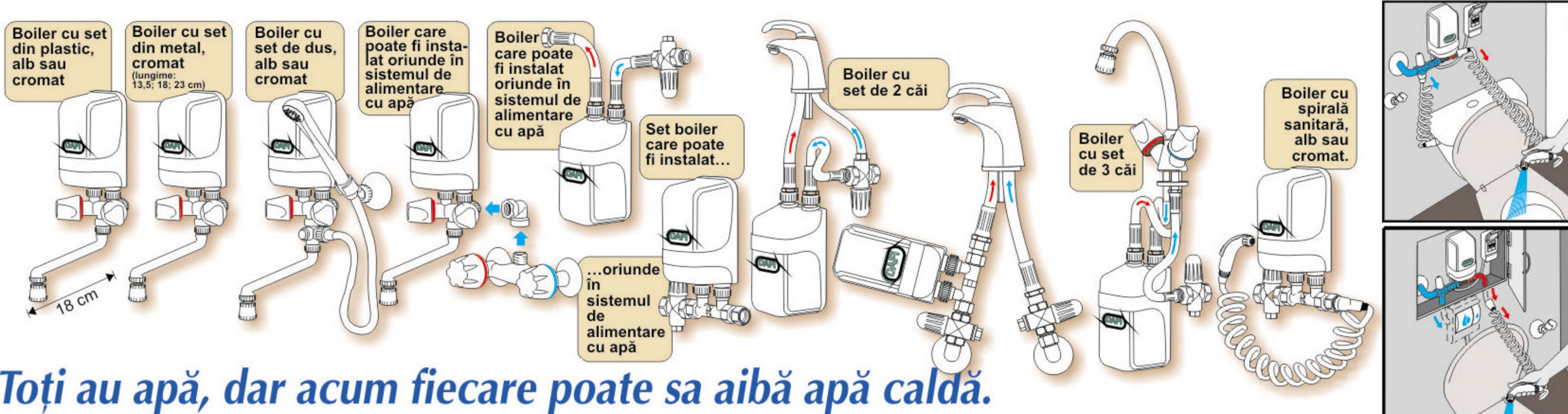
Boiler electric instant

Trotus Grup

Sediu L. Blaga nr. 1-3
Depozit L. Blaga 282/A
Satu Mare 440216
e-mail: office@trotusgrup.ro
Tel./Fax: 0261 - 779.276
Mobil: 0744-397.820
0788-435.301
www.trotusgrup.ro



25-818 Kielce
Fabryczna-Str. 24, Polen
Tel.: /+48/ 41 346 48 00-02
Tel.: /+48/ 41 346 48 10-12
Faks: /+48/ 41 345 20 36
Info: /+48/ 41 366 17 59
e-mail:formaster@formaster.com.pl
www.formaster.com.pl



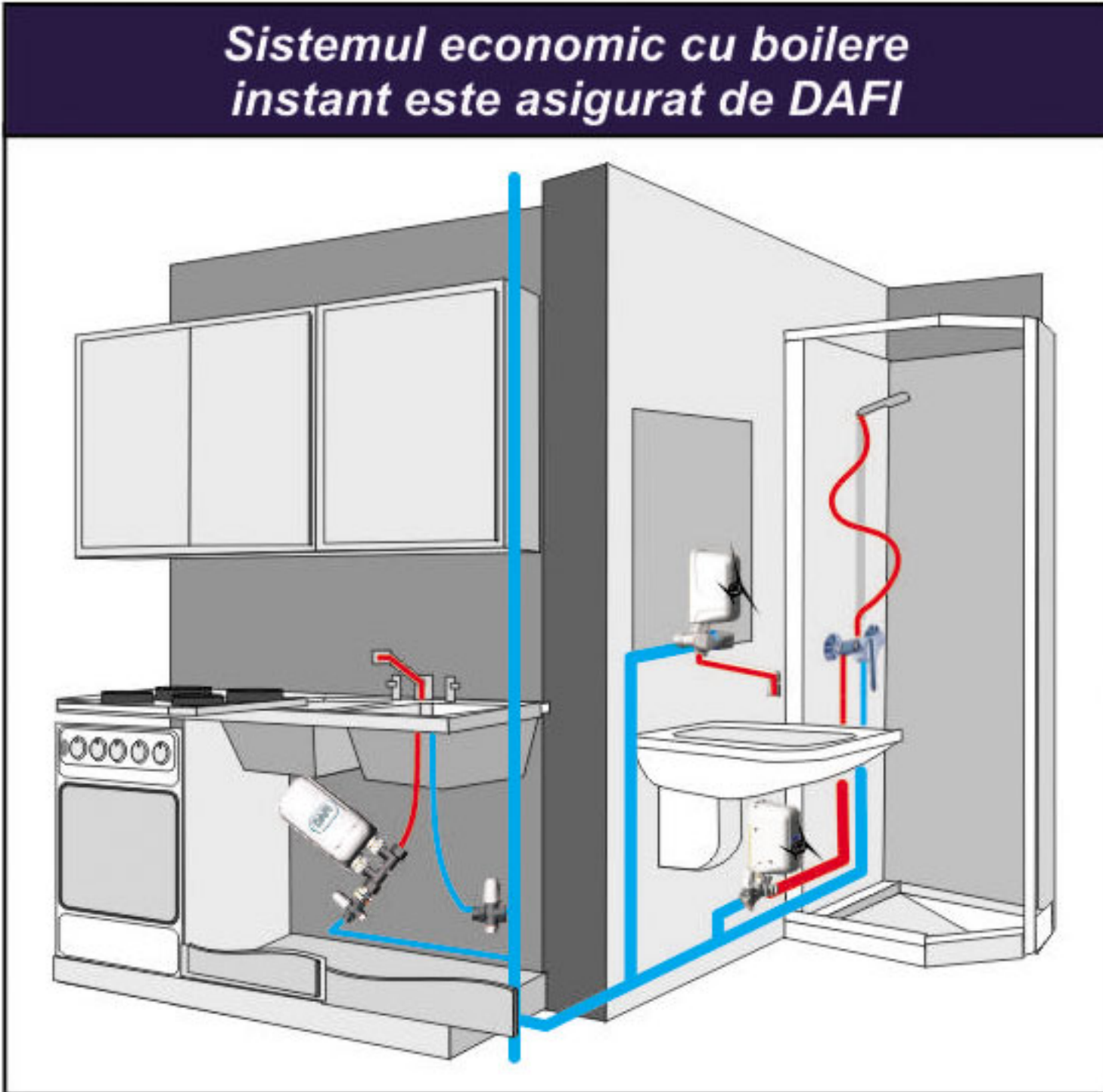
Toți au apă, dar acum fiecare poate să aibă apă caldă.

Boilerul electric DAFI pot fi folosite în următoarele locații: gospodării, băi, toalete, clădiri publice, fabrici și birouri, catering, baruri, case de odihnă, hoteluri, centre expoziționale, benzinării, centre comerciale și oriunde este nevoie de apă caldă.

- DAFI - soluții economice avantajoase :**
- folosirea boilerelor de diferite puteri în locații diferite într-o singură gospodărie, pentru adaptarea diferitelor cereri este semnificativ mai economică decât utilizarea unui sistem de încălzire de putere mare,
 - căldura nu se pierde, boilerul este instalat cât mai aproape de sursa de apă; apa caldă va fi disponibilă în momentul când robinetul este pornit,
 - pentru producerea boilerelor DAFI și a robinetelor, a fost folosit plasticul cel mai adecvat și durabil care, spre deosebire de metal, nu rugineste și astfel durata de viață a boilerelor se prelungește. Fabricarea componentelor din materiale izolatoare, asigură o pierdere minimă a căldurii, ridicând eficiența boilerului.
 - Perlatorul minitorment asigură consumul redus de apă și energie al încălzitoarelor.

- Avantajele încălzitoarelor de apă instant DAFI:**
- Economisind la cheltuielile de întreținere, veți transforma eficient electricitatea folosită în apă caldă
 - Economisiți timp deoarece apa caldă va fi asigurată în momentul pornirii robinetului
 - Nu veți mai irosii apă - numai cantitatea exactă de apă de care aveți nevoie va fi încălzită
 - Consum de energie redus se folosește curent doar la utilizare
 - Protecția Dvs. este asigurată nu există amenințarea unei explozii cauzate de gaz sau intoxicație cu gaz.
 - Economisiți spațiu datorită gabariturii reduse al încălzitoarelor DAFI, veți putea face instalarea oriunde: lângă, deasupra sau sub chiuvetă, în cabina de duș, etc.
 - Nu pierdeți energie prin încălzirea țevilor de apă și pereților de beton.
 - Protejarea mediului înconjurător întreaga structură a încălzitoarelor DAFI este făcută din materiale certificate care pot fi reciclate.

Adițional, ceea ce ar trebui luat în considerare este faptul că, într-un sistem descentralizat, dacă unul dintre boilerul DAFI se strică nu este necesară întreruperea alimentării cu apă caldă în întreaga locație, fapt care într-un sistem centralizat nu poate fi evitat.



Fiind de dimensiuni reduse, este posibilă instalarea lor sub chiuvete, sau lângă cabine de duș. DAFI este un înlocuitor de succes pentru sistemele de încălzire a apei calde furnizate de boiler cu acumulare de dimensiuni și puteri mai mari. Instalarea lui nu va ocupa mult spațiu.



DAFI are dimensiuni mici, dar conține toți parametri tehnici a încălzitoarelor tradiționale.